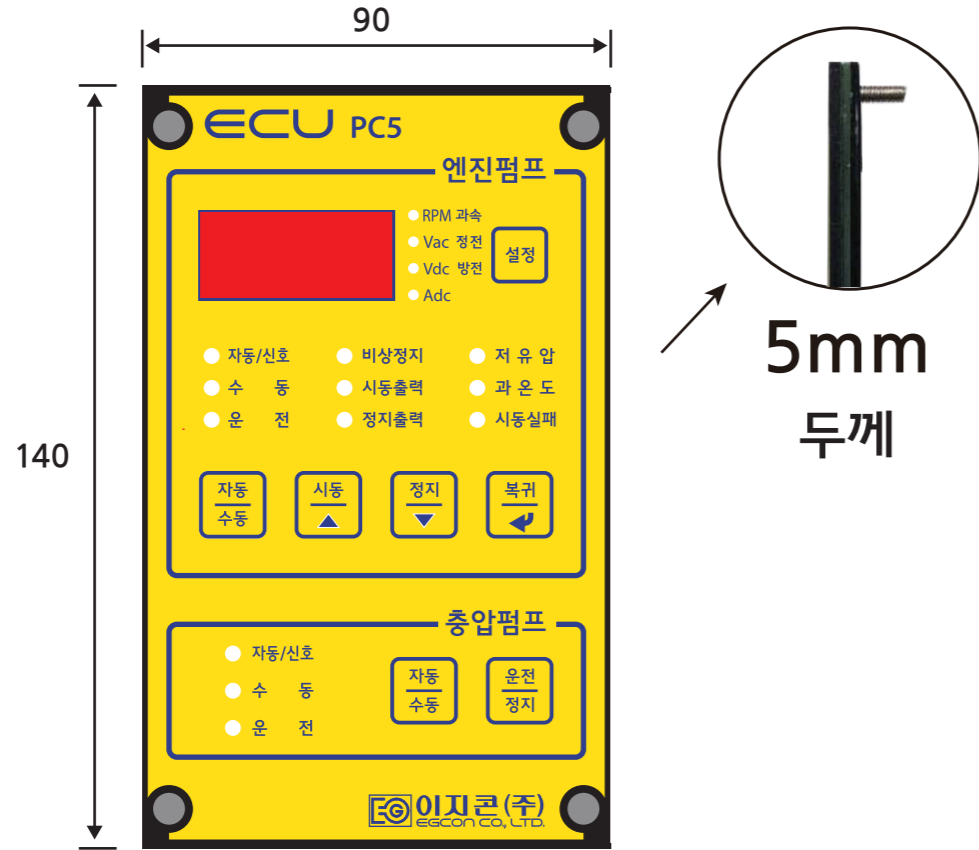


제품 소개

총압 모터 펌프 제어기능이 있는 소방용 엔진펌프 운전반 제어 패널로 LED에서 AC입력전압 DC충전전압 DC충전전류 엔진RPM을 표시하도록 제작하여 편의성을 높인 제품입니다.



제품 특징

- 숫자 LED로 쉽게 설정 가능
- 배터리 방전 예방 기능 내장
- 총압전압, 전류, 입력전압, RPM표시
- 엔진펌프와 총압모터펌프의 운전 상태를 바로 전압으로 받도록 함
- 부품 수와 전선 연결부분을 최소화 하여 고장요소를 없앴
- 소형엔진을 위한 엔진 예열 플러그 예열기능
- 교류 전원 전압을 표시하며 충전전원이 입력되는 것을 볼 수 있도록 함
- 출력 표시램프로 시동, 정지 체크 가능
- 디젤엔진과 가솔린엔진 선택 가능
- 직류 전압 SURGE에 대한 보호 회로 설계
- 내진과 내습을 위한 바니쉬 처리

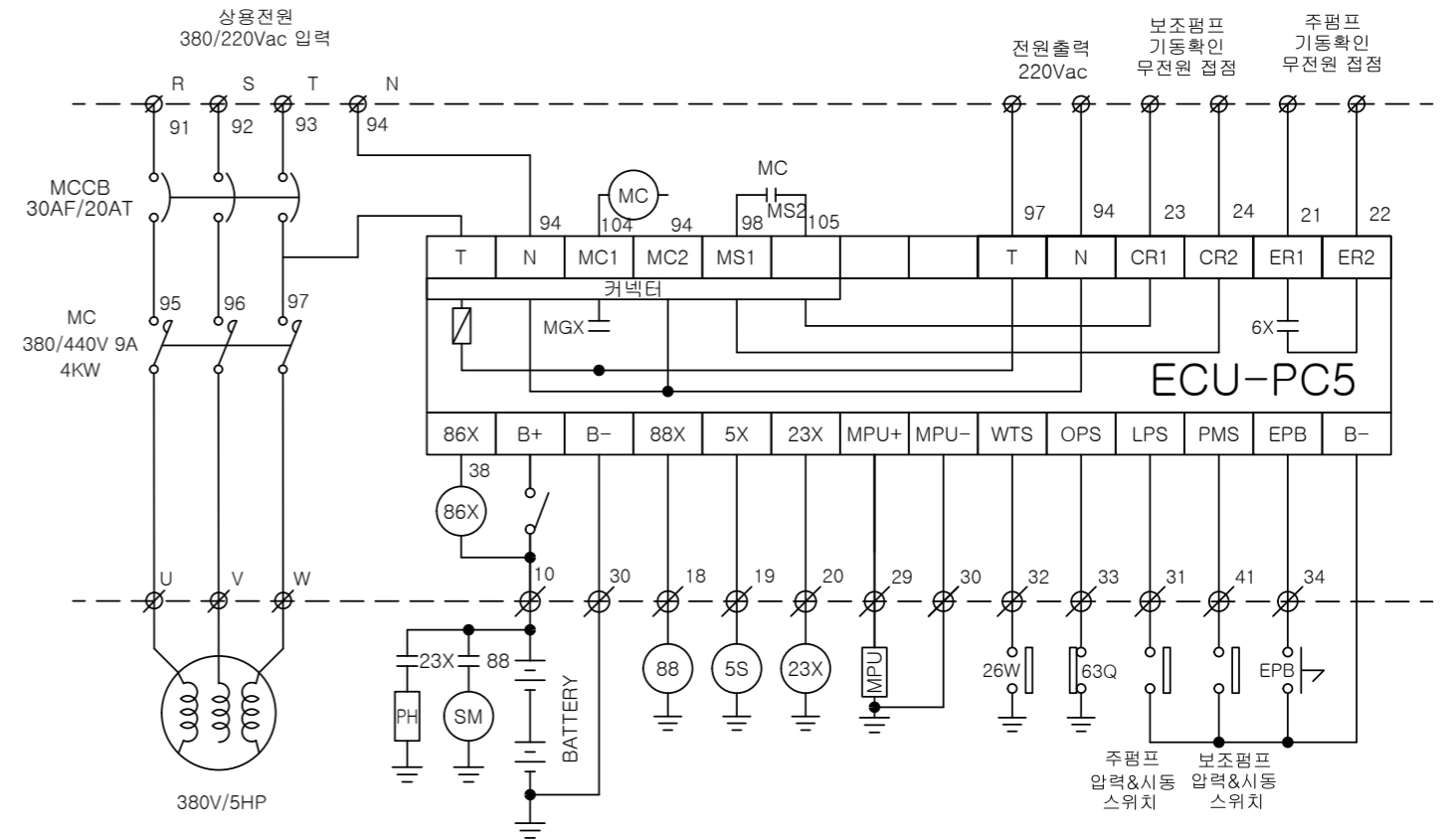
규격

- 제어전원 : 8-32Vdc
- MPU 검출 방식 → 0~7,000 Hz, 5 ~ 20 Vac
- 엔진 시동 대기시간 및 예열시간 : 7sec
- 자동시동 시 반복시동과 정지시간 : 7sec
- 충전기 입력 : 220Vac 단상80W
- 충전기 출력 전압 : 변경 가능

구조

- 크기 : W90 x H140 x D5(mm)
- 무게 : 500g

회로도



기술문의

엔진발전기 제어전문기업



전화 : 032-677-9808
팩스 : 032-677-9807
영역 : 010-7285-2050

GCU,AVR : 010-7283-2050
A B C : 010-6524-2050
A T S : 010-7247-2050

이 메 일 : sales@egcon.co.kr
홈페이지 : www.egcon.co.kr
경기 부천시 오정구 내동 182-3