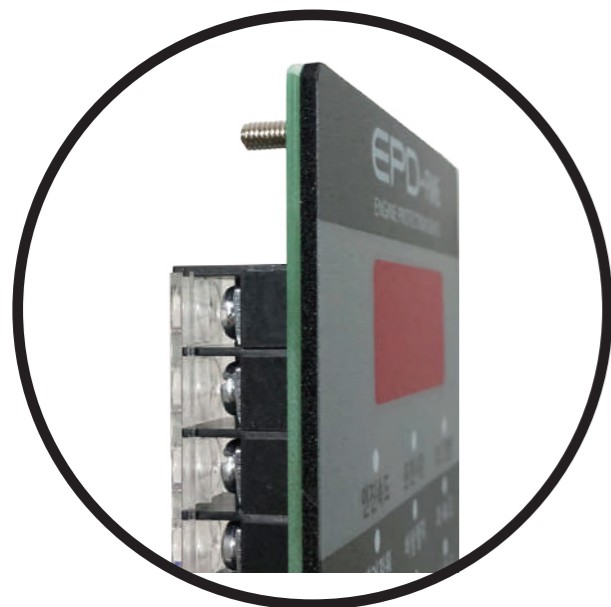


## 제품 소개

EPD<sup>®</sup> FM6 는 디젤엔진이 운전되면 속도, 운전시간, 배터리전압을 표시하고 과속도, 저유압, 과온도, 냉각수 저수위의 신호를 받아 엔진을 정지, 보호하기 위한 디젤엔진 보호장치이다.



측면

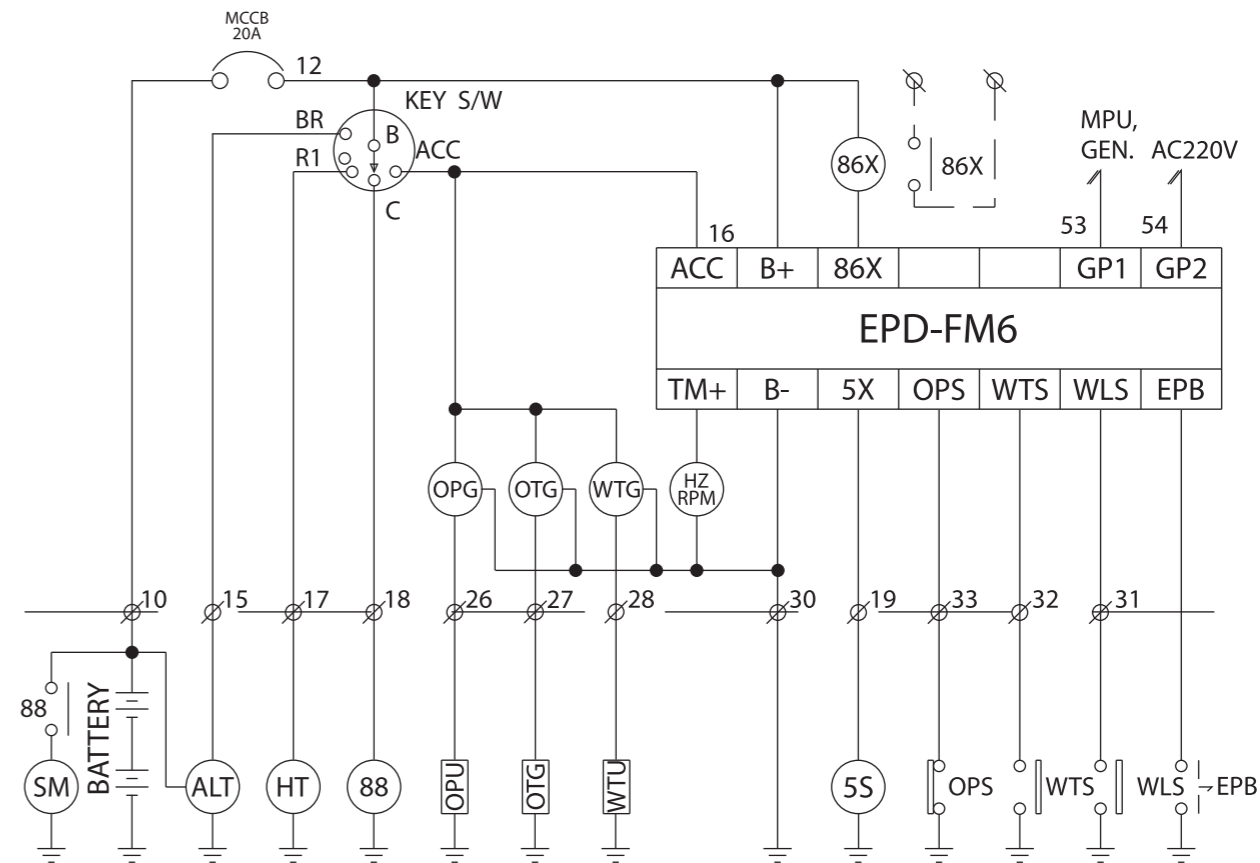


전면

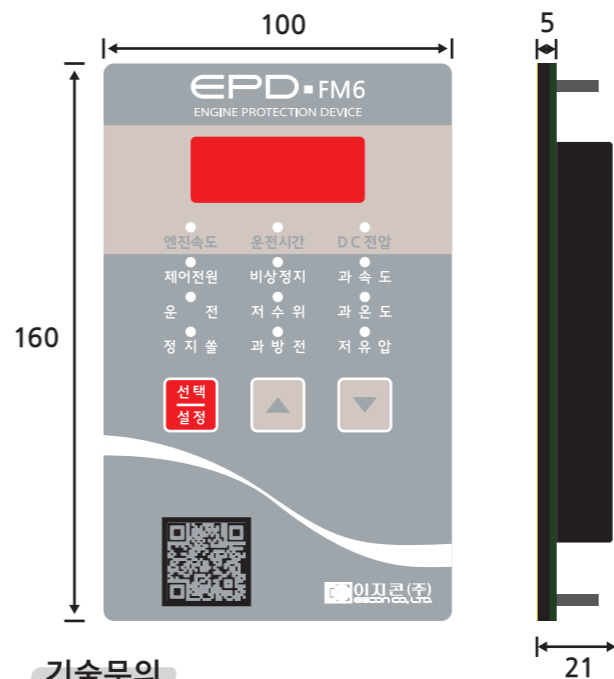
## 제품 특징

- 전면 부착 방식으로 각종 표시등을 쉽게 관찰 가능
- 비상 정지 스위치(과전압 계전기 신호 사용 가능)에 의한 정지 가능
- 보호 장치 동작 시 차단기를 차단 할 수 있는 출력을 갖춘
- 속도 / 직류전압 / 운전시간 3가지 표현
- 엔진 발전기 보호 기능 : 과속도 / 저유압 / 과온도
- 알람 기능 : 배터리 과방전
- PC를 사용 미려한 디자인
- 터미널 블록을 사용하여 압착 터미널로 쉽게 연결토록 함
- 대용량 정지 출력 접점 용량 : 30A
- 12~24V 사용 가능

## 결선도



## 크기



기술문의

- 크 기 : W100 x H160 x D21mm
- 취부홀 : W60 x H150mm / 5φ x 4Holes